

## ZABAWKA PRZESZKODA DO SKAKANIA - SUPER HOBBY HORSE – INSTRUKCJA UŻYTKOWANIA

Zabawka powinna być używana wyłącznie zgodnie z przeznaczeniem. Zabawka jest dostarczana w elementach do samodzielnego montażu, zgodnie z załączoną instrukcją.

Zabawka PRZESZKODA DO SKAKANIA - SUPER HOBBY HORSE przeznaczona jest do gry i zabawy w Hobby Horsing – do celów dodatkowej formy ruchu i zabawy w inscenizację jazdy konnej na atrapie konia. Służy również do ćwiczenia koordynacji i równowagi.

### INSTRUKCJA OBSŁUGI:

Wyciągnij zabawkę z opakowania. Zabawka wymaga samodzielnego zmontowania zgodnie z instrukcją.

Upewnij się, że dzieci korzystające z zabawki robią to pod nadzorem osoby dorosłej. Nie używać zabawki w miejscach, w których korzystający lub osoby trzecie mogłyby być narażone na jakiegokolwiek niebezpieczeństwo. Zabawkę należy trzymać z dala od ognia i wszelkich substancji łatwopalnych. Należy zwrócić uwagę aby używać zabawki wyłącznie zgodnie z instrukcją i przeznaczeniem. Należy zaprzestać użytkowania zabawki w przypadku zauważenia jakiegokolwiek uszkodzenia.

Nie wolno wkładać do ust żadnych elementów. Może to spowodować ryzyko urazu, zachłyśnięcia, zadławienia.

Z zabawki PRZESZKODA DO SKAKANIA - SUPER HOBBY HORSE należy korzystać pod opieką osoby dorosłej w pomieszczeniu o wymiarach co najmniej 8 m<sup>2</sup> wolnej powierzchni podłogi.

Przechowuj zabawkę w suchym i czystym miejscu. Przechowuj zabawkę z dala od dzieci w wieku poniżej 3 lat, gdyż zabawka może stanowić dla nich zagrożenie – ryzyko urazu, zachłyśnięcia lub zadławienia.

### INSTRUKCJA KONSERWACJI:

Zabawka PRZESZKODA DO SKAKANIA - SUPER HOBBY HORSE wykonana jest z surowego drewna, nie impregnowanego. Drewno takie podatne jest na zabrudzenia i wchłania wilgoć. Unikać zabrudzenia, zamoczenia, zachlapania. W przypadku zabrudzenia należy delikatnie przetrzeć lekko wilgotną szmatką z użyciem delikatnego detergentu. Nie trzeć!

### OSTRZEŻENIA:

- Zabawka jest przeznaczona wyłącznie dla dzieci w wieku powyżej 3 lat.
- Z zabawki należy korzystać wyłącznie w obecności i pod nadzorem osoby dorosłej.
- Z zabawki należy korzystać w pomieszczeniu o wymiarach co najmniej 8m<sup>2</sup> wolnej powierzchni podłogi.
- Przed korzystaniem z zabawki należy upewnić się, że w pobliżu nie ma żadnych przedmiotów, które stwarzałyby niebezpieczeństwo i ryzyko upadku, urazu u osoby korzystającej z zabawki lub u osób trzecich.
- Zabawka zawiera małe elementy, istnieje ryzyko połknięcia lub zakrzuszenia.
- Opakowanie zabawki nie jest przeznaczone do zabawy.
- Opakowanie foliowe zabawki – należy je usunąć bezpośrednio po rozpakowaniu zabawki aby uniknąć ryzyka uduszenia.



## JUMPING OBSTACLE TOY - SUPER HOBBY HORSE - USER INSTRUCTIONS

The toy should only be used as intended. The toy is supplied in self-assembly parts according to the enclosed instructions.

The HORSE JUMPING OBSTACLE TOY - SUPER HOBBY HORSE is designed for Hobby Horsing - for an additional form of exercise and fun in staging horse riding on a dummy horse. It is also used for practising coordination and balance.

### INSTRUCTIONS FOR USE:

Take the toy out of the packaging. The toy requires self-assembly according to the instructions.

Ensure that children using the toy do so under adult supervision. Do not use the toy in areas where the user or third persons could be exposed to any danger. Keep the toy away from fire and any flammable substances. Take care to use the toy only in accordance with the instructions and intended use. Stop using the toy if any damage is noticed.

Do not put any parts in the mouth. This may cause a risk of injury, choking, choking.

The JUMPING TOY - SUPER HOBBY HORSE must be used under adult supervision in a room with at least 8 m<sup>2</sup> of free floor space.

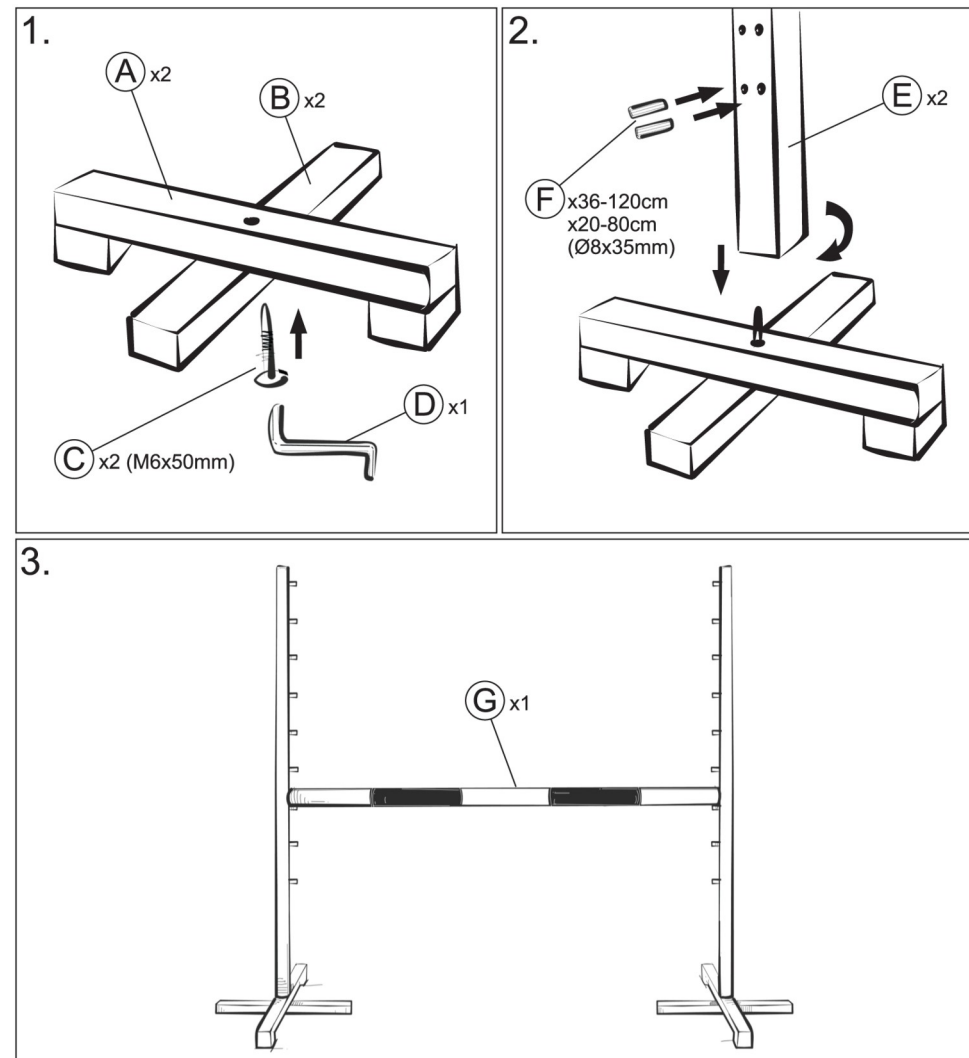
Store the toy in a dry and clean place. Keep the toy away from children under 3 years of age as the toy may present a hazard to them - risk of injury, swallowing or choking.

### CARE INSTRUCTIONS:

The JUMPING TOY - SUPER HOBBY HORSE is made of raw wood, not impregnated. Such wood is sensitive to dirt and absorbs humidity. Avoid getting it dirty, wet or splashed. If dirty, wipe gently with a slightly damp rag using a mild detergent. Do not rub!

### WARNINGS:

- The toy is intended only for children over 3 years of age.
- The toy should only be used in the presence and under the supervision of an adult.
- The toy must be used in a room with at least 8m<sup>2</sup> of free floor space.
- Before using the toy, ensure that there are no objects in the area around the toy that pose a danger and risk of falling, injury to the person using the toy or to third persons.
- The toy contains small parts, there is a risk of swallowing or choking.
- The toy packaging is not intended for play.



Esello sp. z o.o.  
Ul. Fabryczna 8 , 47-208 Reńska Wieś, Poland  
NIP PL7492112019  
[info@esello.eu](mailto:info@esello.eu)  
Wyprodukowano w Polsce